

Podaci aktuelni na dan: 05-07-2026 08:57

Link ka proizvodu: <https://cncworld.rs/prenosni-laserski-graver-za-obelevanje-povrina-otporan-na-uv-zraenje-5-w-100-x-100-mm-p-951.html>



Prenosni laserski graver za obeležavanje površina, otporan na UV zračenje, 5 W, 100 x 100 mm

Cena sa PDV-a	716 200.00 RSD
Cena bez PDV-a	596 833.33 RSD
Dostupnost	Dostupan
Vreme isporuke	48 sati
Kataloški broj	10557
Kod proizvođača	UV-5W-PRT

Opis proizvoda

Prenosiva laserska mašina za markiranje FIBER UV 5W 100x100mm

Jedna od najlakših i najkompaktnijih UV mašina za markiranje na svetu!

Dimenzije: 48 x 20 x 37 cm | Težina: 8 kg (glava) + 5 kg (bazno kućište)



Hibridna tehnologija sledeće generacije

Prenosiva **UV Fiber laserska mašina za markiranje od 5W** je izuzetno svestran uređaj za obeležavanje **bezbroj vrsta materijala**.

Ovo je **apsolutna novost na tržištu** - UV marker u **potpuno mobilnoj verziji**. Zahvaljujući maloj težini (ukupno **13 kg**) i kompaktnim dimenzijama (**48 x 20 x 37 cm**), možete ga transportovati na bilo koje mesto. To omogućava graviranje na

teško dostupnim mestima ili na predmetima koji se **ne mogu demontirati** radi markiranja.

Glavne karakteristike:

Rad na baterije: Zahvaljujući mobilnom napajanju, možete raditi **više sati bez punjenja** i bez pristupa utičnici.

USB interfejs: Uređaj poseduje kontrolni softver koji omogućava praktično učitavanje projekata putem **USB fleš diska**.

Ekran osetljiv na dodir: Ugrađeni **veliki i pregledan touch-display** omogućava lako rukovanje i **brzu konfiguraciju parametara** markiranja.



Glavne prednosti UV markiranja

Najviša preciznost i detaljnost (mikromarkiranje) Zahvaljujući **kraćoj UV talasnoj dužini**, uređaj postiže ekstremno visoku preciznost, idealnu za markiranje na **najmanjim površinama** (npr. mikroelektronika, nakit, medicinska tehnika). Za razliku od CO2 lasera, UV tehnologija garantuje **oštre ivice bez zamućenja**.

„Hladna“ obrada bez termičkog opterećenja UV zračenje omogućava takozvano **„hladno markiranje“**, gde je prenos toplote na površinu minimalan. Ovo eliminiše rizik od deformacija ili oštećenja kod **materijala osetljivih na toplotu** poput plastike ili tankih tkanina, sprečavajući degradaciju materijala.

Svestranost kod osetljivih i providnih materijala UV laser je odličan za obradu **stakla, keramike, organskih materija i plastike**. Efikasno markira providne materijale **bez izazivanja pukotina**. Posebna prednost: pošto je proces ekstremno suptilan, **nije potrebna nikakva prethodna obrada** materijala.

Maksimalna postojanost i dugovečnost gravure Napravljene oznake i grafike odlikuju se **izuzetnom izdržljivošću**. Potpuno su **otporne na habanje, koroziju** i hemijske uticaje, što garantuje trajnu čitljivost tokom celog životnog veka proizvoda.

MATERIJAL	FIBER LASER	UV LASER	CO2 LASER
ORGANSKI MATERIJALI			
Keramika	O	O	O
Tehnička i medicinska keramika	O	O	O
Koža		O	O
Papir, karton, pluta		O	S/O
Guma		O	O
Silikon		O	
Drvo, lakirano drvo		O	G/O
Prehrambeni proizvodi		O	O
Staklo, kristal		O	O
Kamen, granit, mermer		O	O
Tekstil		O	S/O
PLASTIČNE MASE			
ABS	O	O	G/O
Laminati za graviranje	O	O	G/O
PA (Poliamid)	O	O	G/O
PE PET	O	O	G/O
PMMA Akril	O	O	G/O
POM - PBT	O	O	G/O
PP (Polipropilen)	O	O	G/O
PC (Polikarbonat)		O	G/O
Pena		O	S/G/O
METALI			
Aluminijum	S/G/O	O	
Anodizirani aluminijum	S/G/O	O	O
Mesing	S/G/O	O	
Vidija (Tvrđi metal)	G/O	O	
Obloženi metali	G/O	O	O
Bakar	S/G/O	O	
Zlato, srebro, nikl, platina	S/G/O	O	
Nerđajući čelik	S/G/O	O	
Čelik	S/G/O	O	
Titanijum	G/O	O	
			G (Graviranje)
			S (Sečenje)
			O (Obeležavanje)

Oblasti primene

MIKROELEKTRONIKA Precizno markiranje integrisanih kola i PCB ploča bez strukturnih oštećenja.

MEDICINSKA TEHNIKA Trajno markiranje hirurških instrumenata i implantata (sigurnost i higijena).

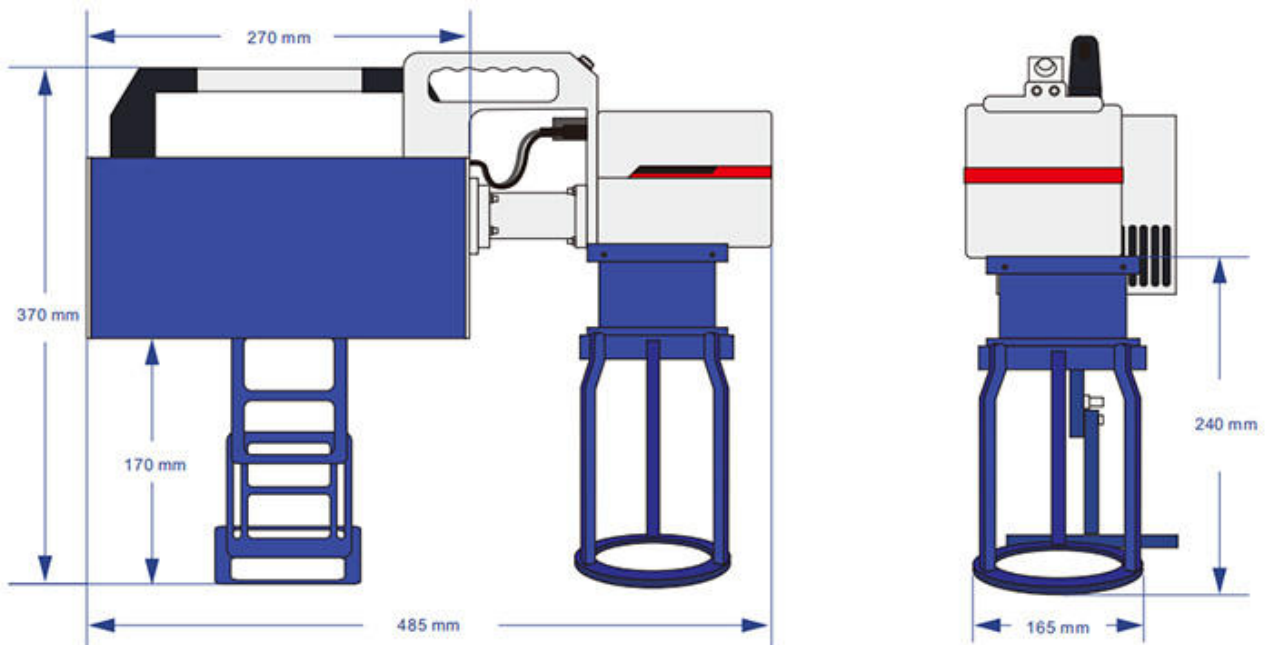
INDUSTRIJA NAKITA Najfinije gravure na zlatu, srebru i osetljivim plemenitim metalima.

PAKOVANJE I BRANDING Logotipi na staklenim flašama, PET ambalaži i luksuznim artiklima.

AUTOMOBILSKA I AVIO INDUSTRIJA Obeležavanje komponenti motora i elektronike koje moraju izdržati ekstremne uslove.

PLASTIKA Visoko efikasno markiranje PVC, PE, PET i PP materijala bez degradacije.

TEKSTIL I MODA Direktno markiranje etiketa i tkanina bez oštećenja strukture vlakana.



Savršena kombinacija tehnologija

Ovo je **mobilna mašina za markiranje** koja kombinuje **Fiber tehnologiju** sa primenom **UV talasnih dužina (ultraljubičasto)**. Talasna dužina kod UV lasera je **355 nm**, što znači da UV laser radi na **znatno kraćoj talasnoj dužini** nego konvencionalni Fiber ili CO2 laseri.

Dok su standardni FIBER laseri odlični za **metale i određenu plastiku**, a CO2 ploteri idealni za **drvo, kamen, akril i tekstil**, **FIBER UV marker objedinjuje prednosti obe tehnologije.**

To je idealno rešenje za:

- **Metale** (zlato, srebro, čelik, aluminijum),
- **Plastiku** (PVC, PE, PET, PP),
- **Organske materijale** kao što su drvo, staklo, keramika, koža ili tekstil.



Tehnički podaci

Snaga lasera	5W
Frekvencija	20kHz - 200kHz
Talasna dužina	355nm
Radna površina	100x100 mm (opt. 200x200)
Izvor lasera	5W JPT 355-5SE
Brzina markiranja	7000 mm/s
Preciznost	0.003 mm
Hlađenje	Vodeno (S&A Chiller CWUL-05)
Softver	EZCAD 2 (Engleski/Srpski)
Napajanje	AC220V, 50/60Hz, 350W

Sadržaj kompleta

- ✓ S&A Chiller CWUL-05 (hladnjak)
- ✓ Profesionalne zaštitne naočare
- ✓ EZCAD softver (Licenca)
- ✓ Nožni pedal za automatski rad
- ✓ Kabl za napajanje i uputstvo
- ✓ Set alata za montažu

Napomena: Sistem se isporučuje kao kompletan set spreman za rad.