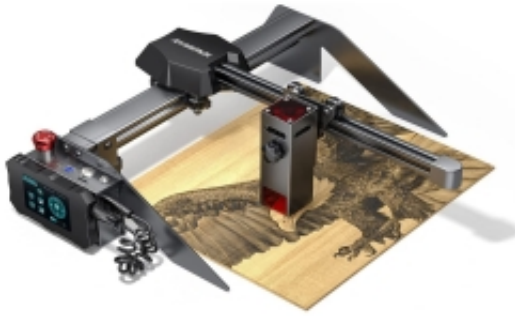


Podaci aktuelni na dan: 05-07-2026 08:39

Link ka proizvodu: <https://cncworld.rs/laserski-ploter-maina-za-graviranje-p9-m40-atomstack-22k25cm-rs-distribution-p-861.html>

## Laserski ploter - mašina za graviranje P9 M40 Atomstack 22k25cm | RS Distribution



Cena sa PDV-a	<b>49 400.00 RSD</b>
---------------	----------------------

Cena bez PDV-a	<b>41 166.67 RSD</b>
----------------	----------------------

Dostupnost	<b>Dostupan</b>
------------	-----------------

Vreme isporuke	<b>24 sati</b>
----------------	----------------

Kataloški broj	<b>10435</b>
----------------	--------------

Kod proizvođača	<b>P9-M40</b>
-----------------	---------------

Opis proizvoda

**Laser Engraver P9 M40 ATOMSTACK 22x25cm**



**Mi smo zvanični distributer ovog laserskog gravera u Srbija, za svaku kupovinu izdajemo fakturu sa PDV-om, od koje se kasnije može lako odbiti PDV i uključiti u troškove. Većina prodavaca ovog gravera na tržištu ne izdaje fakture, što znači znatno veće troškove za kupca.**

---

**PAŽNJA!**

Sada možete dodatno kupiti potrebne dodatke za efikasan rad, kao što je zaštita sa sistemom za usisavanje dimova i druge. Možete ih pronaći prateći donji link:

[Pribor za Atomstack laserske gravere](#)





## Široke mogućnosti u maloj mašini za lasersko graviranje

Laser gravir P9 M40 je potpuna novost na našem tržištu, ali je već testiran u drugim zemljama od strane hiljada korisnika. To je izuzetno praktičan i kompaktan gravir, teži samo 3,5 kg i može se koristiti doslovno svuda zahvaljujući malim dimenzijama.

P9 gravire mogu se koristiti za rad sa mnogim materijalima, od plastike, preko šperploče i drveta, pa do **metala** - nije šala, imamo mogućnost da graviramo čak i na **nerđajućem čeliku** zahvaljujući specijalno dizajniranoj glavi sa anti-refleks sistemom!

**P9 M40 je dobio značajna poboljšanja u odnosu na stariji model P7 M40:**

- Kontrolni panel sa sigurnosnim dugmetom i dodirnim ekranom (ovo rešenje se koristi u skupljim modelima Atomstack)
- Novi filter za zaštitu očiju od radijacije
- Korišćenje nove tehnologije lasera sa većom gustoćom snopa i manjom tačkom, sada tačka lasera ima dimenziju **0,08x0,08mm**, dok je model P7 M40 imao tačku od 0,14x0,14mm - **manja tačka lasera = veća preciznost i koncentracija lasera**
- Povećano radno područje do **22x25cm**

### New Upgraded Compressed Spot

\* The newly upgraded compressed spot size is only 0.08\*0.08mm, with greater energy density and more concentrated

\* Using a 50mm focal length, the effective laser energy range is longer (compared to ordinary lasers)

P9 M40  
Laser beam length 50mm  
Size 0.08mm

800°~850°  
Sintering temperature

Other brands  
Laser beam length 30mm  
Size 0.25mm

650°~700°  
Sintering temperature

Longer effective energy range, higher energy density, stronger cutting ability, finer spot size



---

Laser gravir P9 M40 ne zahteva, kao CO2 laseri, hlađenje vodom, podešavanje optike, niti stalnu brigu o parametrima rada kako bi postigao odličan kvalitet sečenja. Njegova konstrukcija je vrlo jednostavna, čvrsta i lagana, što znači da se možemo fokusirati na ono što je najvažnije, tj. na kreiranje projekata.

Dobijate mašinu sa besprijekornom glavom za lasersko graviranje sa dugim vekom trajanja, što znači da je pouzdana svaki put kada nešto kreirate.

Zahvaljujući upotrebi inovativne tehnologije – poboljšane glave za lasersko graviranje sa komprimovanim laserom, gravure su mnogo oštrije u odnosu na obične gravure sa konkurentskih brendova.

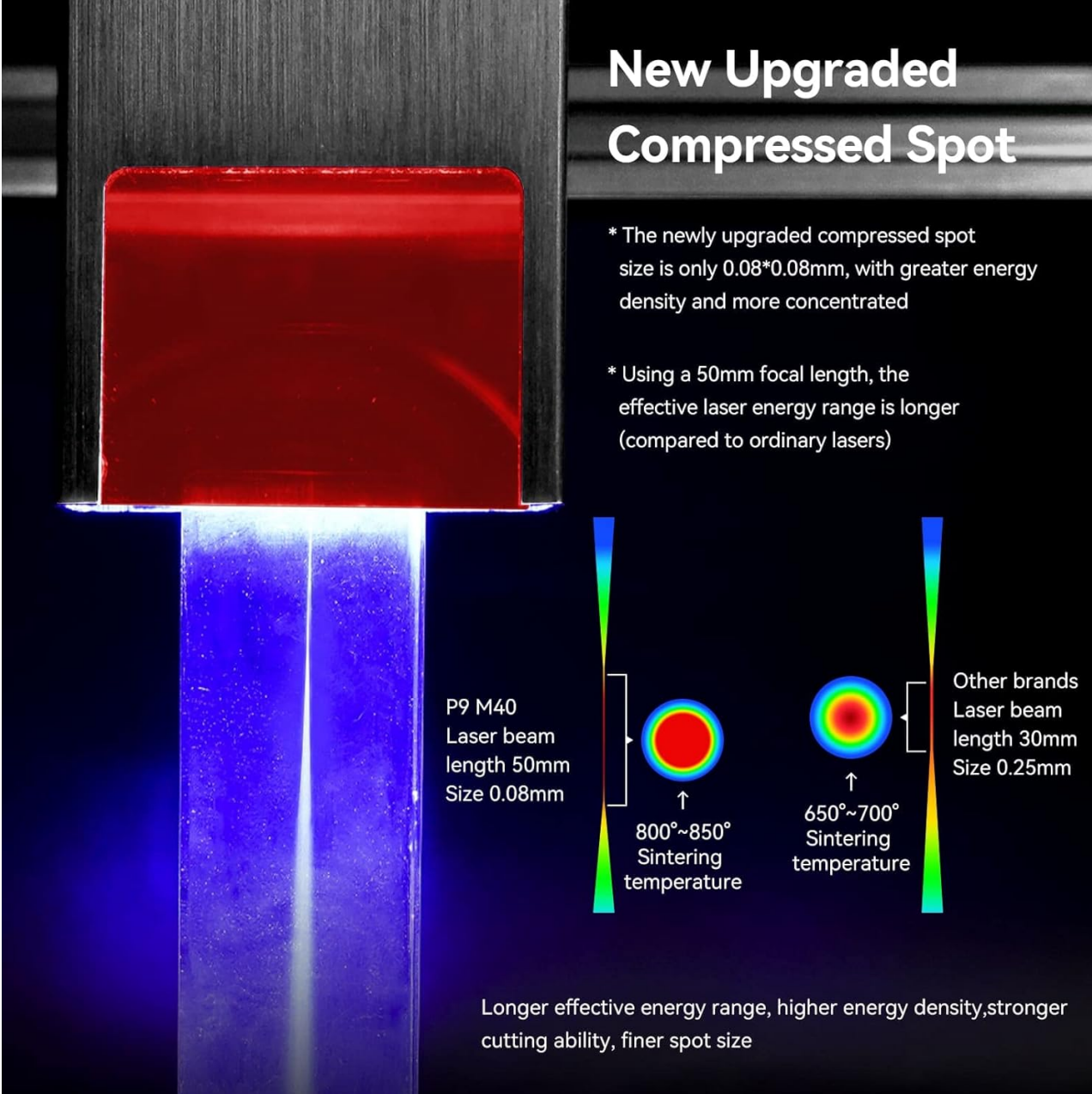
Nije samo graviranje njena jača strana – ona je u mogućnosti da seče mnoge materijale.

---

### Šta izdvaja naš laserski gravir P9 M40?

**Komprimovana tačka** – zahvaljujući upotrebi sistema od 4 sočiva u glavi za lasersko graviranje i kolimaciji snopa, laser je mnogo komprimovaniji i samim tim ima veću snagu tokom graviranja i sečenja. Tačka lasera ima samo  $0,0064\text{mm}^2$  – laser je veoma gust i ima realnu izlaznu snagu od 5,5W, zbog čega je moguće gravirati na keramici i čak na metalima.

Laser u graviru ima fiksnu fokalnu tačku, a sam snop je koncentrisan na **50mm dužine (modeli drugih brendova imaju 30mm)**, što znači da snaga lasera ostaje stabilnija nego kod lasera sa promenljivim fokusom.



## New Upgraded Compressed Spot

\* The newly upgraded compressed spot size is only  $0.08 \times 0.08\text{mm}$ , with greater energy density and more concentrated

\* Using a 50mm focal length, the effective laser energy range is longer (compared to ordinary lasers)

P9 M40  
Laser beam  
length 50mm  
Size 0.08mm

↑  
 $800^{\circ}\sim 850^{\circ}$   
Sintering  
temperature

Other brands  
Laser beam  
length 30mm  
Size 0.25mm

↑  
 $650^{\circ}\sim 700^{\circ}$   
Sintering  
temperature

Longer effective energy range, higher energy density, stronger cutting ability, finer spot size

- **Offline graviranje:** Atomstack A10 PRO ima dodirni panel za kontrolu koji podržava offline graviranje. Možete seći i gravirati bez korišćenja računara, podešavajući sve potrebne parametre na panelu. Panel za kontrolu ima intuitivno i lako čitljivo korisničko sučelje, kao i efikasan operativni sistem za brzo i efikasno obavljanje posla. Čak i korisnici koji nikada nisu koristili laserske mašine mogu lako da je koriste.

- **Panel sa praktičnim dugmičima i priključcima:** Možete zaustaviti rad mašine u bilo kojem trenutku pomoću crvenog hitnog dugmeta, pored njega se nalaze priključci, dugme za brzo uključivanje i isključivanje mašine i dugme RESET koje zaustavlja rad, isključuje terminal i restartuje uređaj.



## Atomstack P9 M40 Independent Control Terminal

- Offline engraving
- Touch operation
- Ergonomic design



- **Ultra-laka i čvrsta konstrukcija** - gravir teži samo 3,5 kg, njen okvir je u potpunosti od aluminijuma. Sastavljanje mašine traje manje od 10 minuta. Možete je lako premestiti sa jednog mesta na drugo. Takođe, okvir je otvoren, što olakšava postavljanje materijala u radno područje i menjanje njegove pozicije.



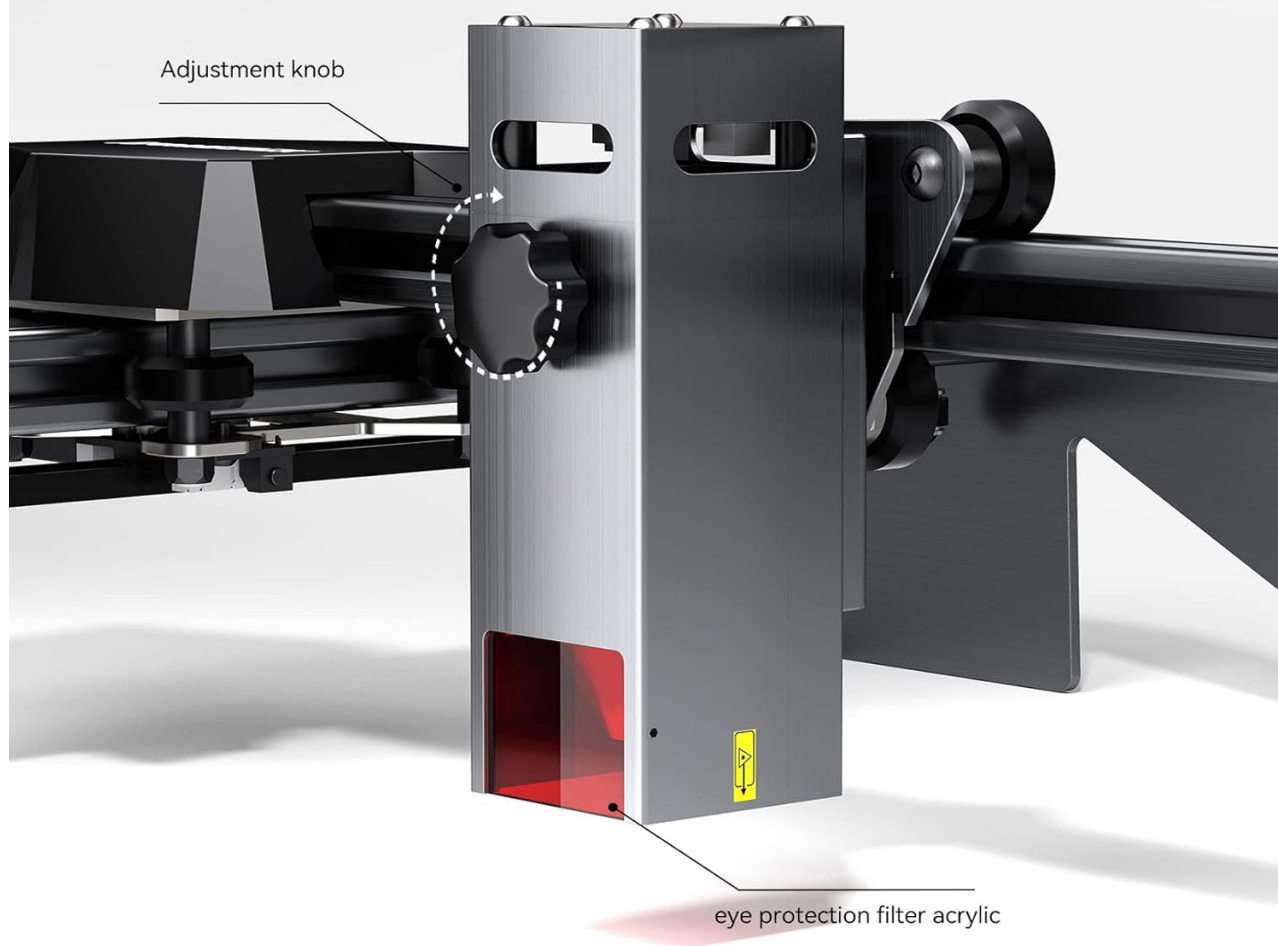
---

## Free 4 Support Blocks



**U paketu sa gravirkom dolaze 4 stabilizujuća stalka** – za savršen položaj mašine u odnosu na materijal. Takođe pomažu prilikom graviranja sa rotirajućim dodatkom, povećavajući visinu.

## Spiral Button Makes Height Adjustment More Convenient



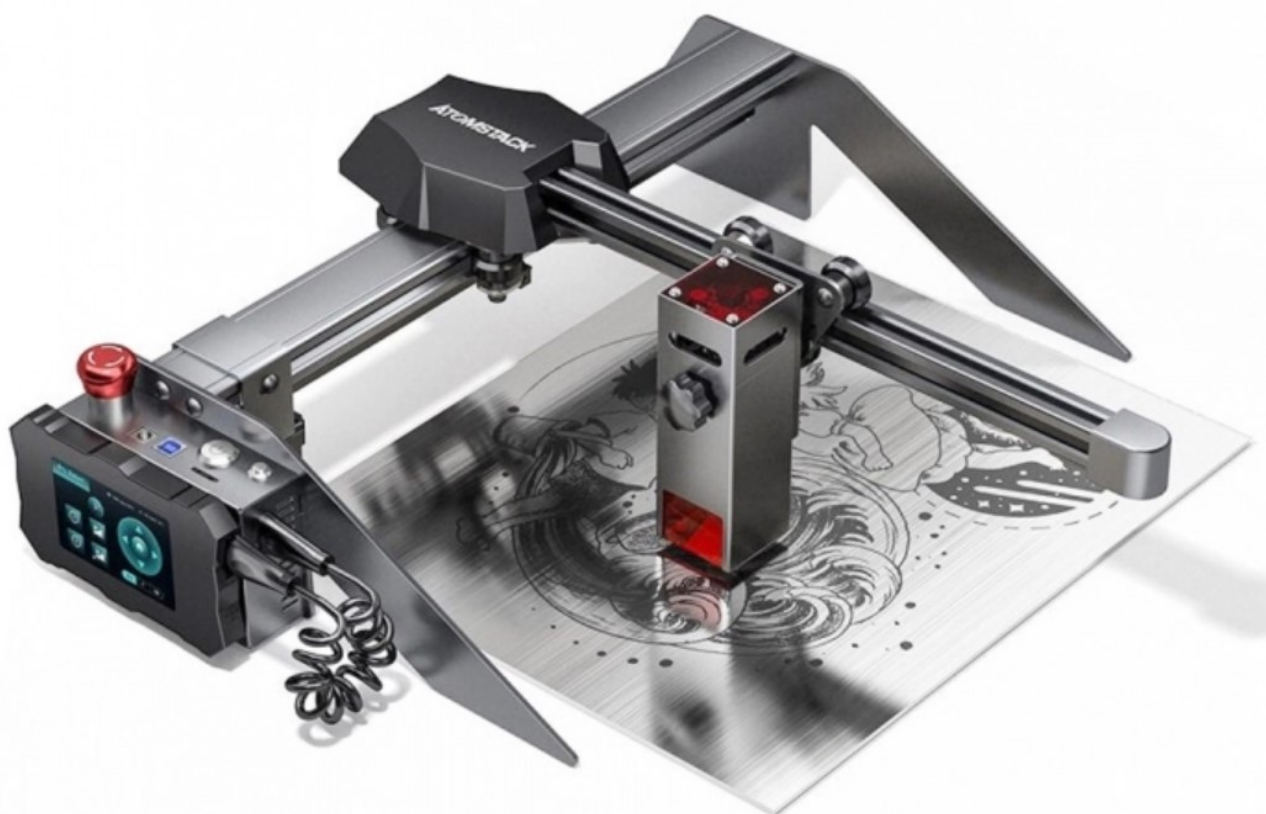
**Glava lasera je opremljena regulatorom visine,** što omogućava lako podešavanje visine, kao i staklenim filterom koji upija do 97% UV svetlosti, što omogućava rad bez zaštitnih naočara.

**Integrirana napetost:** Mašina koristi integriranu napetost umesto sistema povezivanja. Motor sa korakom i vijak su integrirani, što čini kretanje lasera preciznijim i spoj trajnijim.

**Na osovina X i Y postoje precizne merne linije,** za brže merenje dužina.

### Koje materijale možete koristiti sa P9 M40 laserskim gravirkom?

- **Materijali za graviranje:** Drvo, šperploča, bambus, karton, akril, plastika, koža, MDF, pločica, lakirani metal, nerđajući čelik, itd.
- **Materijali za sečenje:** Karton, nil, lumnir, akril, plastika, sunder, MDF, koža, šperploča.



---

### Šta ćete naći u pakovanju:

- P9 M40 laserski gravir
- Korisnički priručnik
- Zaštitna podloga za sto
- Pribor za montažu
- USB kabl za povezivanje
- 4 stabilizatorske potpore

### Tehničke karakteristike P9 M40 laserskog gravira:
