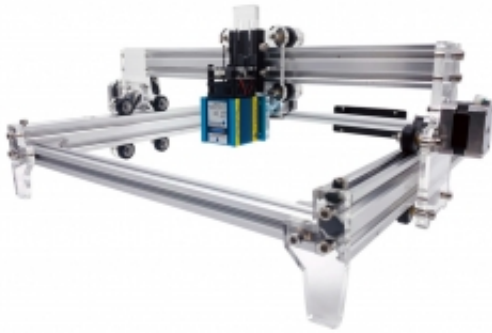


Podaci aktuelni na dan: 20-05-2026 10:00

Link ka proizvodu: <https://cncworld.rs/laser-cnc-maina-za-graviranje-15w-3040-za-objene-metale-p-177.html>

Laser CNC mašina za graviranje 15W 3040 (za obojene metale)



Cena sa PDV-a	66 500.00 RSD
Cena bez PDV-a	55 416.67 RSD
Dostupnost	Dostupan
Vreme isporuke	24 sati
Kataloški broj	10231
Kod proizvođača	CM-01-3040

Opis proizvoda

Co2 Laser CNC GRAVIRKA 15W | 30x40cm

PAŽNJA - NOVO NA TRŽIŠTU!!! MODEL ZA 2023



ZAHVALJUJUCI NJEMU IMATE MOGUĆNOST GRAVIRANJA OBOJENIH METALA!!!

Moderna glava od 15 V takođe vam omogućava da sečete materijale. Isprobajte ovu mašinu i videćete koliko snage leži u jednostavnosti. Uređaj dolazi sa detaljnim uputstvima za upotrebu na poljskom jeziku. Komplet za samomontažu - priprema mašine za graviranje za rad traje ne više od 0,5 sata.

Zahvaljujući ovoj mašini za graviranje, možete brzo kreirati visokokvalitetne grafike i natpise na bezbroj materijala.

Ova mašina obezbeđuje visoku tačnost i ponovljivost tokom rada, štaviše, može se premestiti sa jednog mesta na drugo u bilo kom trenutku, teška je samo 5 kg.

Zahvaljujući specijalnoj glavi od 15V, možete bez problema da gravirate na obloženim metalima.

Lagana, jednostavna i čvrsta konstrukcija, bez suvišnih dodataka. Nećete morati da brinete o stanju elemenata kao što su ogledala ili cevi koje se nalaze u običnim CO2 laserskim ploterima. Ponekad se mogu brzo oštetiti ako ne vodite računa o brojnim radnim parametrima.

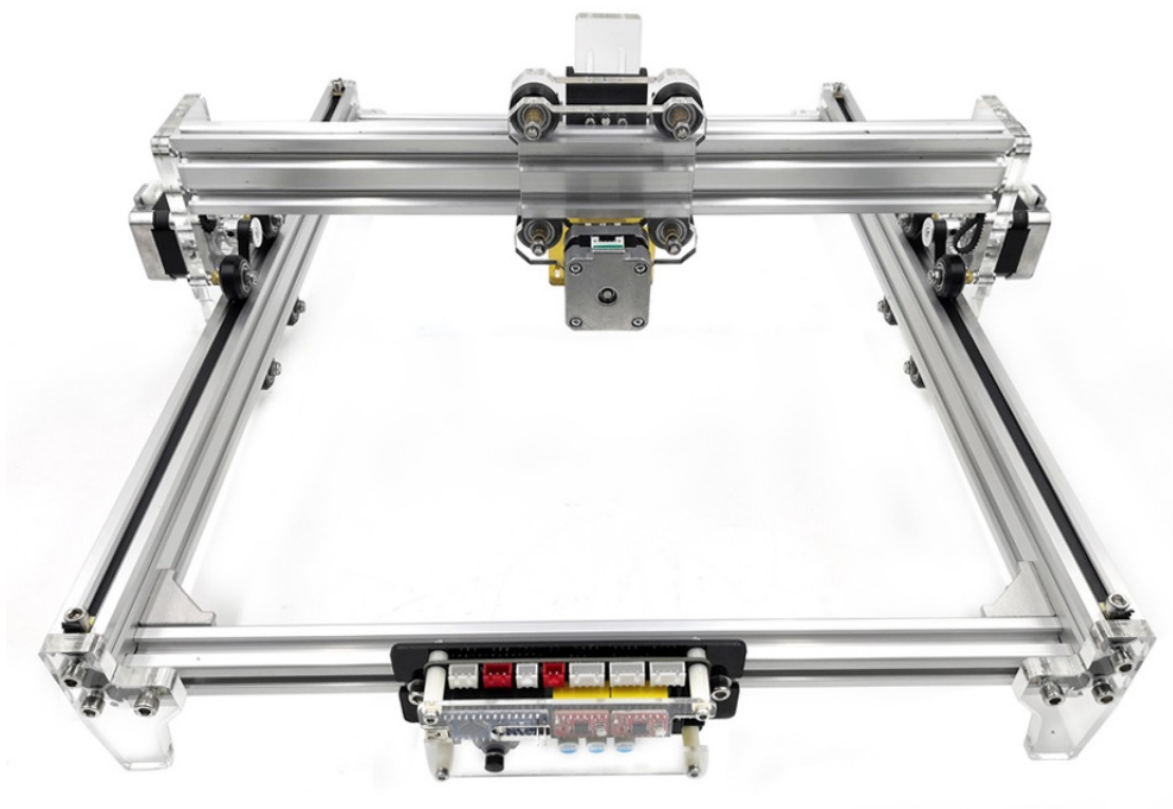
Umesto toga, dobijate mašinu sa modernom laserskom glavom koja ne zahteva održavanje, sa dugim vekom trajanja, što je garancija pouzdanosti svaki put kada nešto kreirate.



Glavne prednosti :

velika radna površina - do 30x40 cm
Laserska glava od 15V (mogućnost graviranja na obloženim metalima)
mala težina mašine nakon montaže - 5 kg
najnoviji GRBL firmver
tih rad i efikasan pogon koračnim motorima
mogućnost graviranja velikog broja materijala
intuitivan, besplatni softver - LaserEngraver

povezivanje sa računarom preko USB-a



Specifikacija:

Model: CNC3040 15V

Materijal konstrukcije: aluminijum + plastika

Najbolji prikazi: 30cm do 40cm

Snaga glave: 15V

Način hlađenja: vazduh

Režim graviranja: fotografija, reč, skeniranje, obris, laser game irake pikel

Vek trajanja glave: do 10.000 sati (u zavisnosti od prilagođavanja napajanja)

Preciznost lasera: 0,01 mm

Dužina laser beam zrak: 450 nm

Ulazni napon: AC 100V-240V, 50/60Hz

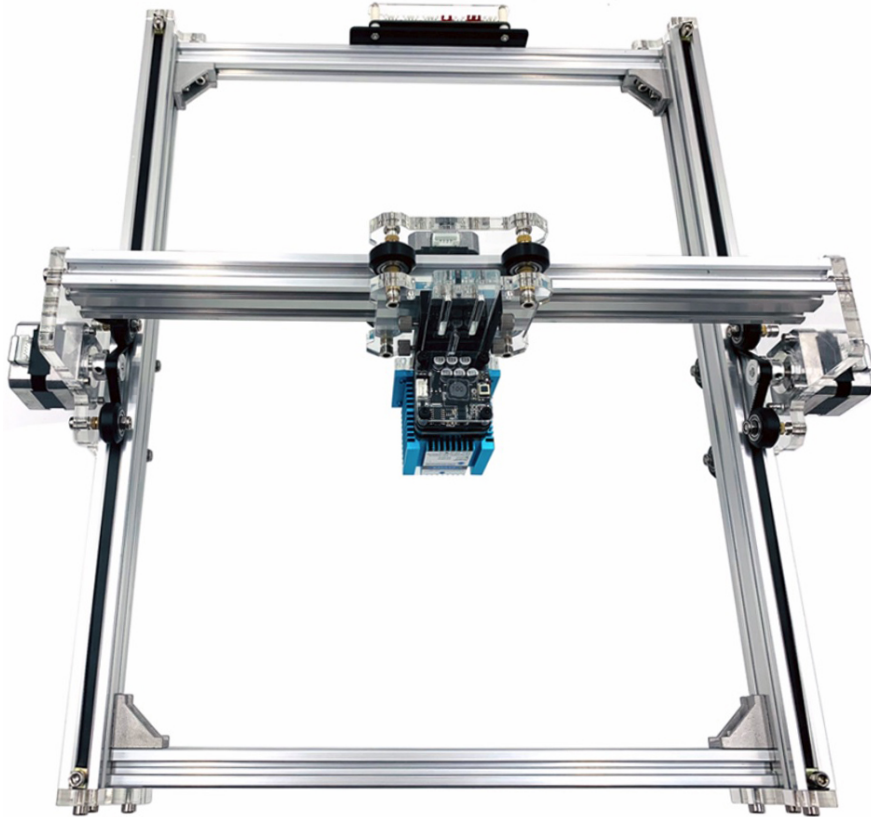
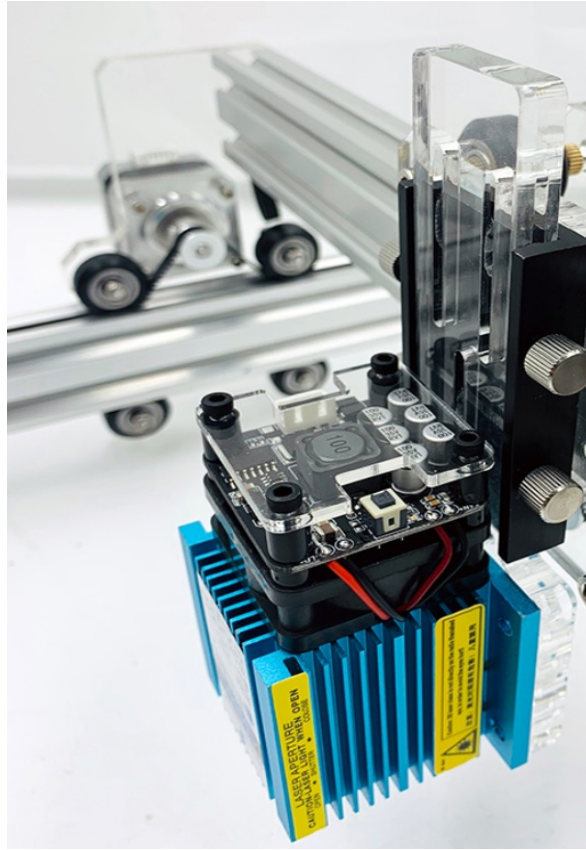
Radni napon: DC 12V.5A

Broj osovina: 2 ose (Ks osa - 1 motor | I osa - 2 motora)

TTL&PVM modulacija: Da

PVM/TTL ulaz: DC3.3V-12V

Sistemska podrška: Win XP/7/8/10



Prilikom kupovine dobijate i stručnu podršku sa:

Pokretanje (instaliranje) softvera

Korišćenje uređaja.

Može da gravira na materijalima kao što su:

Obloženi čelik, anodizirani aluminijum, MDF, papir, drvo, plastika, koža, šperploča, materijali nalik koži, laminati za graviranje, tkanine, balza, tekstil.

Može da seče materijale kao što su:

Šperploča, papir, koža, tkanine itd.

Aplikacija:

Marketinške agencije,

fabrike odeće,

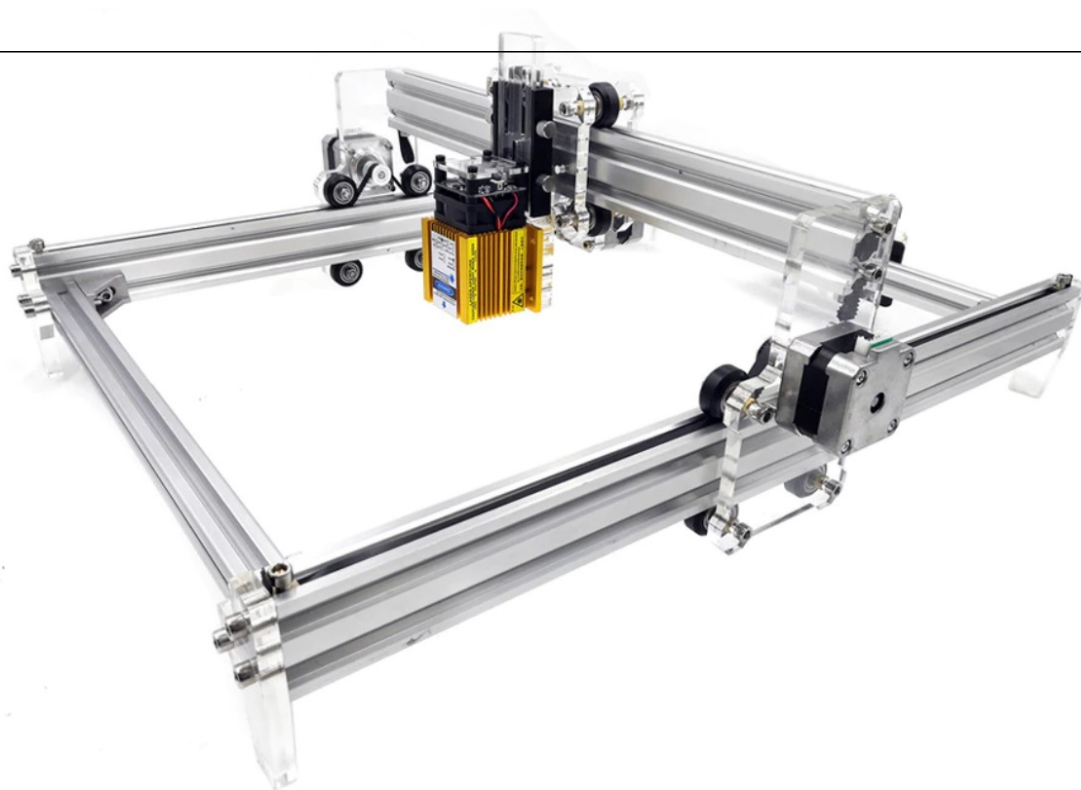
Krojačke i obućarske radionice,

industrija kože,

dekoracija nameštaja,

dekoracija ambalaže,

Sve vrste zanata pomoću graviranja

**Komplet sadrži:**

- Co2 LAser Cnc Gravirka CNC3040 15W

